

DURA PRO[®]

CONCRETE WELD FLOOR DISPLAY
PRÉSENTOIR de PLANCHER COLLE A BÉTON



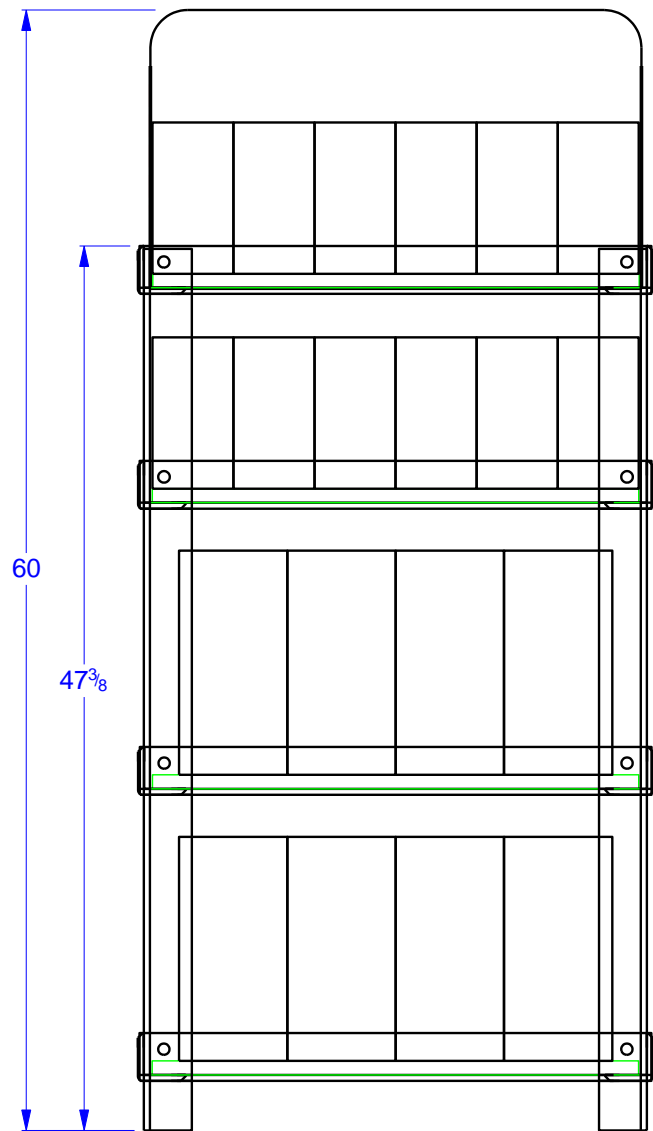
27.6"

13.2"

67"

DURA PRO[®] CONCRETE WELD FLOOR DISPLAY

PRÉSENTOIR de PLANCHER COLLE A BÉTON



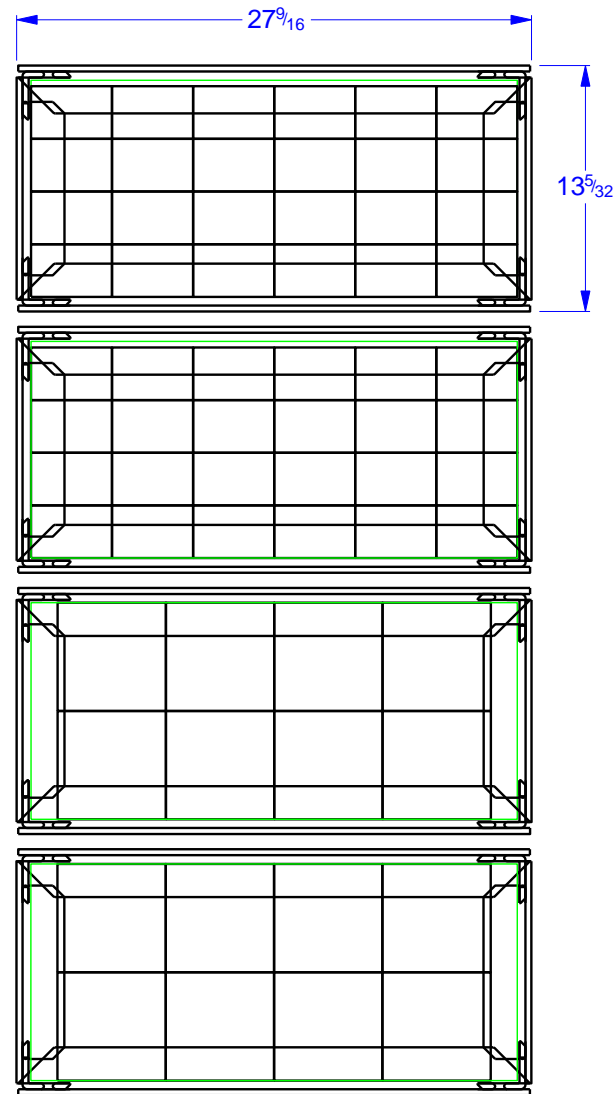
FRONT

Shelf / Tablette 1:
6 faces x 4 units
6 x 4 AC0616 1L

Shelf / Tablette 1:
6 faces x 4 units
6 x 4 AC0616 1L

Shelf / Tablette 3:
4 faces x 2 units
4 x 2 AC0616 4L

Shelf / Tablette 4:
4 faces x 2 units
4 x 2 AC0616 4L



TOP

Shelf	Position	SKU Item #	Description (EN)	UPC --- CUP				Face	Deep	Total Quant.
		70-047-00-097	FLOOR DISPLAY - DURAPRO CONCRETE WELD							
1	FULL	AC0616-001	CONCRETE WELD 1 L	0	58751	56010	6	6	4	24
2	FULL	AC0616-001	CONCRETE WELD 1 L	0	58751	56010	6	6	4	24
3	FULL	AC0616-004	CONCRETE WELD 4 L	0	58751	56400	5	4	2	8
4	FULL	AC0616-004	CONCRETE WELD 4 L	0	58751	56400	5	4	2	8

**ORDER FULL ASSORTMENT
& GET FREE DISPLAY RACK**

Tablette	Position	SKU Item #	Description (FR)	UPC --- CUP				Face	Profond	Total Quant.
		70-047-00-097	PRÉSENTOIR PLANCHER - DURAPRO COLLE A BÉTON							
1	FULL	AC0616-001	CONCRETE WELD 1 L	0	58751	56010	6	6	4	24
2	FULL	AC0616-001	CONCRETE WELD 1 L	0	58751	56010	6	6	4	24
3	FULL	AC0616-004	CONCRETE WELD 4 L	0	58751	56400	5	4	2	8
4	FULL	AC0616-004	CONCRETE WELD 4 L	0	58751	56400	5	4	2	8

**COMMANDEZ L'ASSORTIMENT COMPLET
& OBTENEZ LE PRÉSENTOIR GRATUITEMENT**

COMPONENTS - COMPOSANTES

A	Lateral Display Structure Structure latérale du présentoir	2X
B1	Long Shelf support (with sticker) Support Long pour tablette (avec autocollant)	4X
B2	Long Shelf support (no sticker) Support Long pour tablette (sans autocollant)	4X
C	Shelf Tablette	4X
D	Metal screw Vis métallique	16X
E	Allen Key Clé Allen	1X
F	Header Card En-tête	1X

1

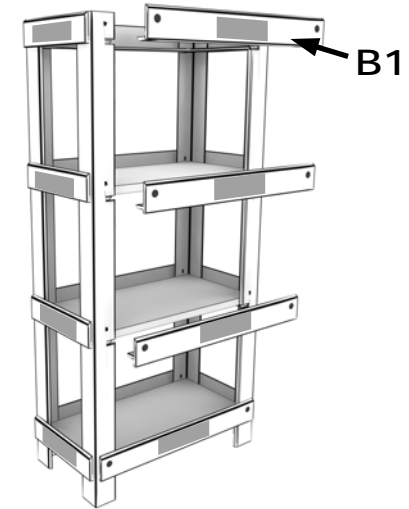
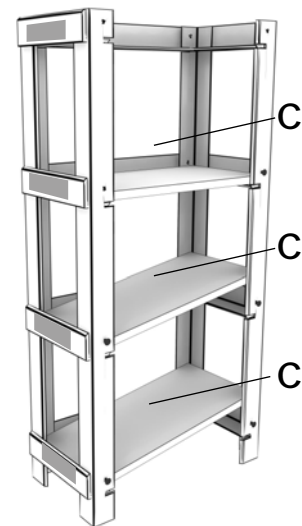
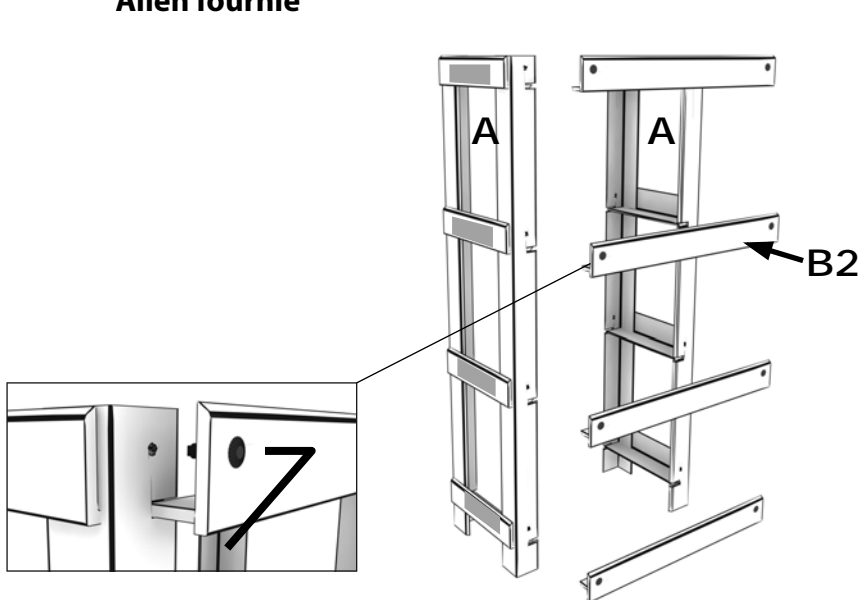
Insert long shelf supports B2 at each level on back of display and install screws with the supplied Allen key
/ Insérer les supports longs B2 à chaque niveau à l'arrière du présentoir et installer les vis avec la clé Allen fournie

2

Insert shelves C starting from the bottom
/ Insérer les tablettes C en commençant par le bas

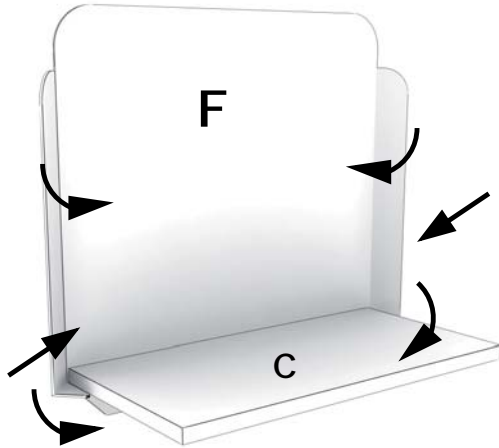
3

Insert long shelf supports B1 at each level on front of display and install screws with the supplied Allen key
/ Insérer les supports longs B1 à chaque niveau à l'avant du présentoir et installer les vis avec la clé Allen fournie

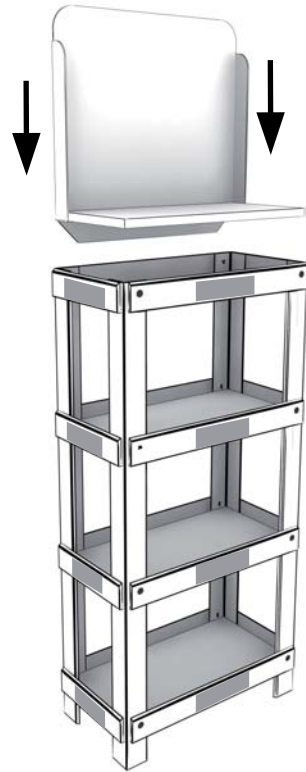


DURAPRO

- 4** Insert header flaps under last shelf C
/ Insérer les rabats de l'en-tête sous la dernière tablette C



- 5** Insert top shelf and header on top level of the structure
/ Insérer la tablette du haut assemblée à l'en-tête sur le dessus de la structure



Final result - Résultat final