

# DURA PRO<sup>®</sup> PVA GLUES FLOOR DISPLAY

PRÉSENTOIR de PLANCHER COLLES PVA

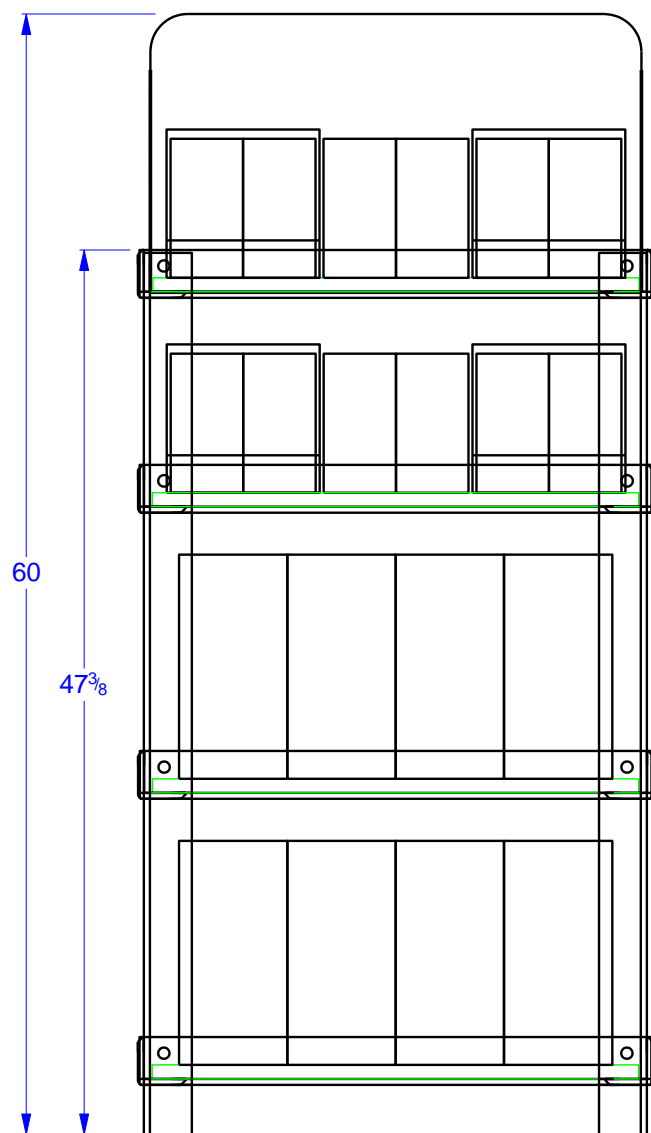


67"



# DURA PRO<sup>®</sup> PVA GLUES FLOOR DISPLAY

## PRÉSENTOIR de PLANCHER COLLES PVA



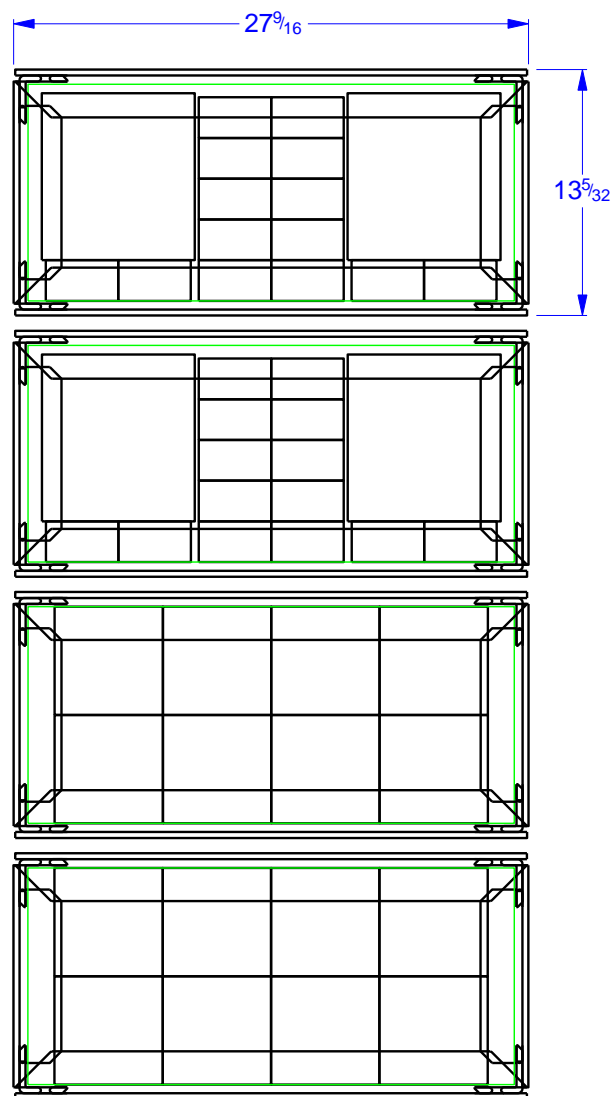
FRONT

Shelf / Tablette 1:  
 6 faces x 5 units  
 3 x 5 AW4400 518 ml  
 3 x 5 AW2300 518 ml

Shelf / Tablette 2:  
 6 faces x 5 units  
 3 x 5 AW3466 518 ml  
 3 x 5 AW0028 518 ml

Shelf / Tablette 3:  
 4 faces x 2 units  
 2 x 2 AW4400 4 L  
 2 x 2 AW2300 4 L

Shelf / Tablette 4:  
 4 faces x 2 units  
 2 x 2 AW3466 4 L  
 2 x 2 AW0028 4 L



TOP

Shelf	Position	SKU Item #	Description (EN)	UPC --- CUP			Face	Deep	Total Quant.	
		<b>70-047-00-98</b>	<b>FLOOR DISPLAY - DURAPRO PVA GLUES</b>							
1	LEFT	AW4400-518	MULTI-PURPOSE WHITE GLUE 518 ml	0	58751	14050	6	3	5	15
1	RIGHT	AW2300-518	WOODWORKER'S GLUE 518 ml	0	58751	16050	4	3	5	15
2	LEFT	AW3466-518	FOOD GRADE - TYPE 2 WOOD GLUE 518 ml	0	58751	20518	2	3	5	15
2	RIGHT	AW0028-518	MARINE GRADE - TYPE 1 WOOD GLUE 518 ml	0	58751	28518	4	3	5	15
3	LEFT	AW4400-004	MULTI-PURPOSE WHITE GLUE 4 L	0	58751	14400	9	2	2	4
3	RIGHT	AW2300-004	WOODWORKER'S GLUE 4 L	0	58751	16400	7	2	2	4
4	LEFT	AW3466-004	FOOD GRADE - TYPE 2 WOOD GLUE 4 L	0	58751	20004	0	2	2	4
4	RIGHT	AW0028-004	MARINE GRADE - TYPE 1 WOOD GLUE 4 L	0	58751	28004	2	2	2	4

**ORDER FULL ASSORTMENT  
& GET FREE DISPLAY RACK**

Tablette	Position	SKU Item #	Description (FR)	UPC --- CUP			Face	Profond	Total Quant.	
		<b>70-047-00-98</b>	<b>PRÉSENTOIR PLANCHER - DURAPRO COLLES PVA</b>							
1	GAUCHE	AW4400-518	COLLE BLANCHE MULTI-USAGE 518 ml	0	58751	14050	6	3	5	15
1	DROIT	AW2300-518	COLLE D'EBENISTE 518 ml	0	58751	16050	4	3	5	15
2	GAUCHE	AW3466-518	COLLE A BOIS - TYPE 2 GRADE ALIMENTAIRE 518 ml	0	58751	20518	2	3	5	15
2	DROIT	AW0028-518	COLLE A BOIS - TYPE 1 GRADE MARIN 518 ml	0	58751	28518	4	3	5	15
3	GAUCHE	AW4400-004	COLLE BLANCHE MULTI-USAGE 4 L	0	58751	14400	9	2	2	4
3	DROIT	AW2300-004	COLLE D'EBENISTE 4 L	0	58751	16400	7	2	2	4
4	GAUCHE	AW3466-004	COLLE A BOIS - TYPE 2 GRADE ALIMENTAIRE 4 L	0	58751	20004	0	2	2	4
4	DROIT	AW0028-004	COLLE A BOIS - TYPE 1 GRADE MARIN 4 L	0	58751	28004	2	2	2	4

**COMMANDEZ L'ASSORTIMENT COMPLET  
& OBTENEZ LE PRÉSENTOIR GRATUITEMENT**

COMPONENTS - COMPOSANTES		
A	Lateral Display Structure Structure latérale du présentoir	2X
B1	Long Shelf support (with sticker) Support Long pour tablette (avec autocollant)	4X
B2	Long Shelf support (no sticker) Support Long pour tablette (sans autocollant)	4X
C	Shelf Tablette	4X
D	Metal screw Vis métallique	16X
E	Allen Key Clé Allen	1X
F	Header Card En-tête	1X

1

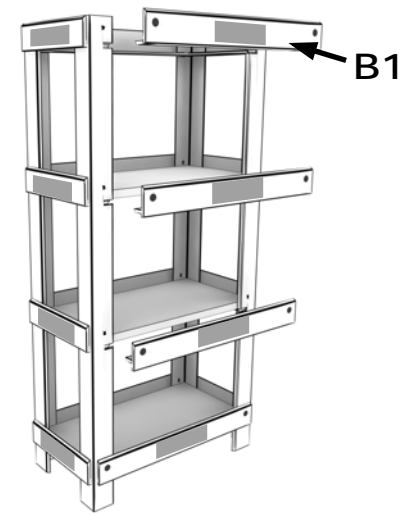
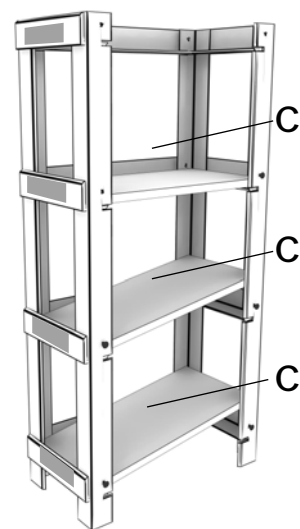
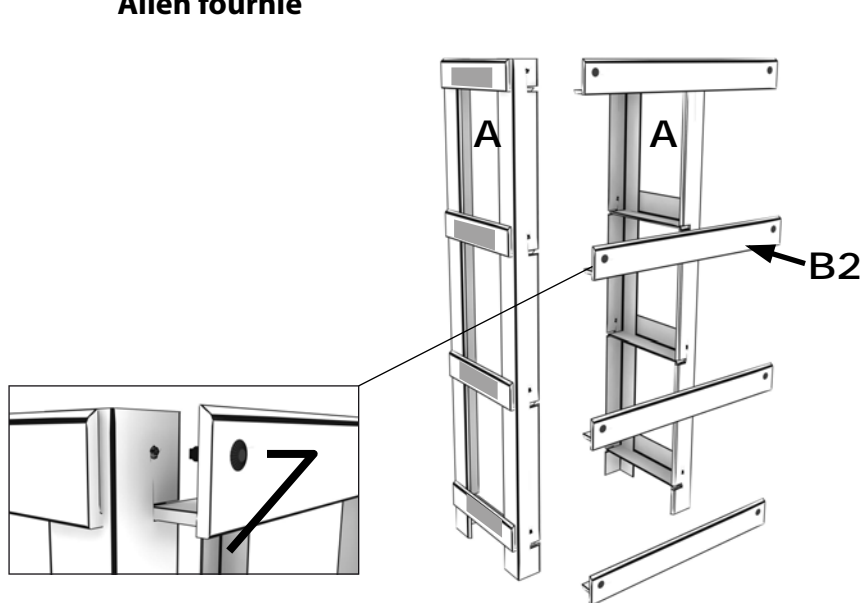
Insert long shelf supports B2 at each level on back of display and install screws with the supplied Allen key  
/ Insérer les supports longs B2 à chaque niveau à l'arrière du présentoir et installer les vis avec la clé Allen fournie

2

Insert shelves C starting from the bottom  
/ Insérer les tablettes C en commençant par le bas

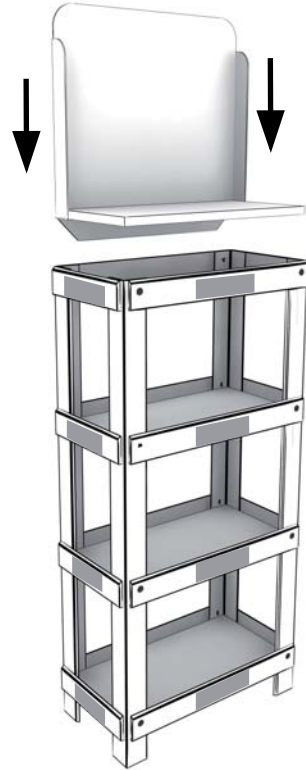
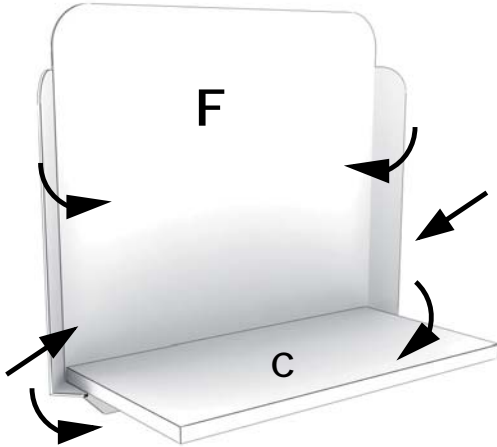
3

Insert long shelf supports B1 at each level on front of display and install screws with the supplied Allen key  
/ Insérer les supports longs B1 à chaque niveau à l'avant du présentoir et installer les vis avec la clé Allen fournie



# DURAPRO

- 4** Insert header flaps under last shelf C  
/ Insérer les rabats de l'en-tête sous la dernière tablette C
- 5** Insert top shelf and header on top level of the structure  
/ Insérer la tablette du haut assemblée à l'en-tête sur le dessus de la structure



**Final result - Résultat final**